

NETBOX Axial NETBOX Turn





NETBOX

Axial & Axial Comfort

- ansprechendes und funktionelles Design
- werkzeuglose Befestigung mit Rastmechanismus
- internationale Approbationen
- individuell mit einer Vielzahl der A. & H. Meyer Einsätze bestückbar.
- sichere Kabelführung durch Kabelauslass mit Gummilippe
- variable Länge
- komfortables Öffnen durch Tippmechanismus in der AXIAL Comfort-Variante
- *responding and functional design*
- *toll-less fitting via click-stop device*
- *international approvals*
- *individual configuration with A. & H. Meyer outlet modules*
- *secure cable run by using rubber lips*
- *variable length*
- *with pressure frame cover closes / opens automatically (AXIAL Comfort version)*
- *conception attrayante et fonctionnelle*
- *fixation sans outil avec mécanisme d'arrêt*
- *homologations internationales*
- *équipement individuel possible avec une multitude de pièces détachées d' A. & H. Meyer*
- *sortie de câble assurée par lèvre en caoutchouc*
- *longueur variable*
- *ouverture confortable par pression le couvercle du boîtier en la variante AXIAL Comfort*



min. Plattenstärke 10 mm
min. thickness of tabletop 10 mm
épaisseur min. de la table 10 mm



NETBOX

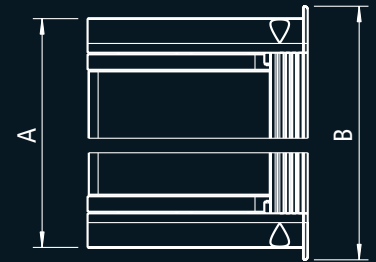
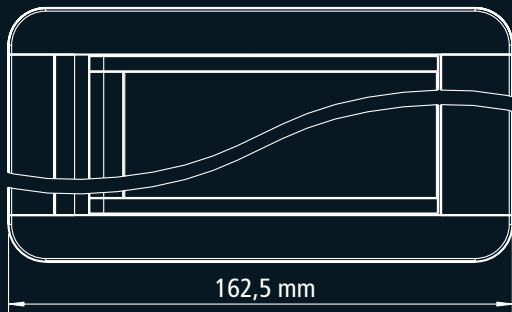
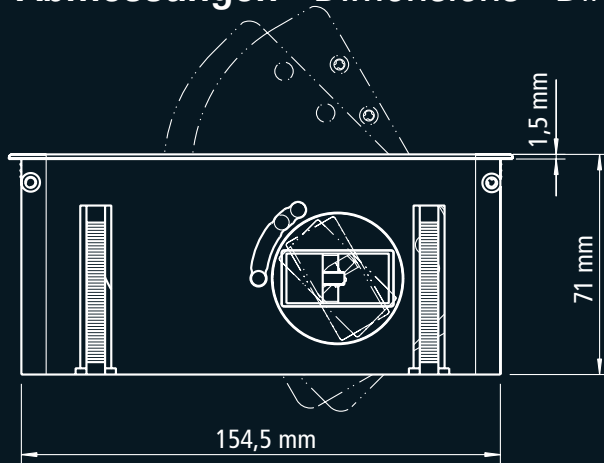
Turn & Turn Comfort

- ansprechendes und funktionelles Design
- werkzeuglose Befestigung mit Rastmechanismus
- internationale Approbationen
- individuell mit einer Vielzahl der A. & H. Meyer Einsätze bestückbar.
- variable Länge
- komfortables Öffnen durch Tastendruck in der TURN Comfort-Variante
- *responding and functional design*
- *toll-less fitting via click-stop device*
- *international approvals*
- *individual configuration with A. & H. Meyer outlet modules*
- *variable length*
- *push button initiates opening and closing of box (TURN Comfort version)*
- *conception attrayante et fonctionnelle*
- *fixation sans outil avec mécanisme d'arrêt*
- *homologations internationales*
- *équipement individuel possible avec une multitude des pièces détachées d' A. & H. Meyer*
- *longueur variable*
- *Ouverture confortable en appuyant sur la touche en la variante TURN Comfort*



NETBOX Axial & Axial Comfort

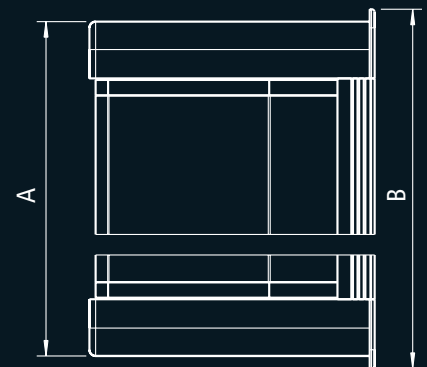
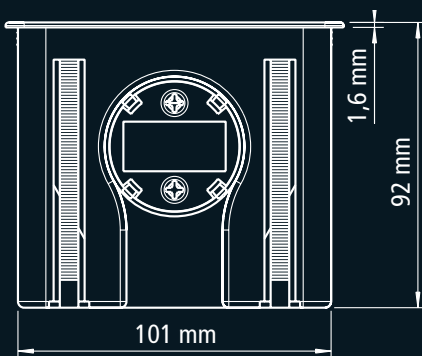
Abmessungen · Dimensions · Dimensions



Art. Nr.	A	B
2X_3	192	200
2X_4	245	253
2X_5	298	306
2X_6	351	359
2X_7	404	412
2X_8	457	465
2X_9	510	518
2X_A	563	571
2X_B	616	624

NETBOX Turn & Turn Comfort

Abmessungen · Dimensions · Dimensions



Art. Nr.	A	B
2J_3	206.6	214.6
2J_4	259.6	267.6
2J_5	312.6	320.6
2J_6	365.6	373.6
2J_7	418.6	426.6
2J_8	471.6	479.6
2J_9	524.6	532.6
2J_A	577.6	585.6
2J_B	630.6	638.6

Weiterführende Informationen auf www.ah-meyer.de · Further information www.ah-meyer.de · Informations complémentaires au www.ah-meyer.de